



Портативная автономная электростанция

**ENF-1000F**

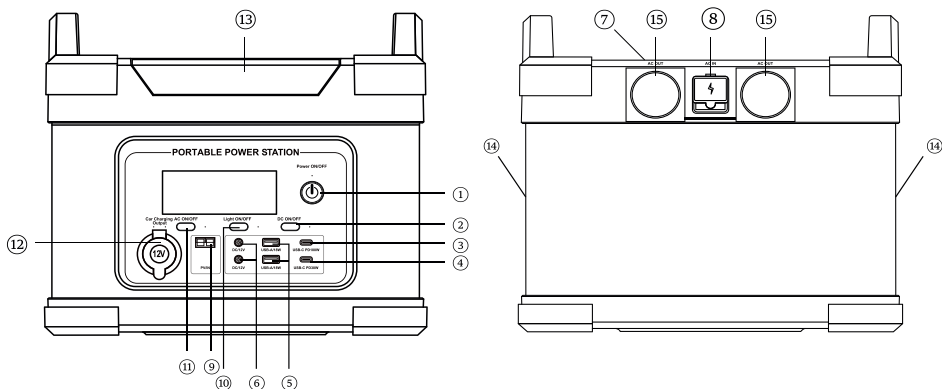
1200 Вт - 1120 Вт/ч



**Руководство по эксплуатации**

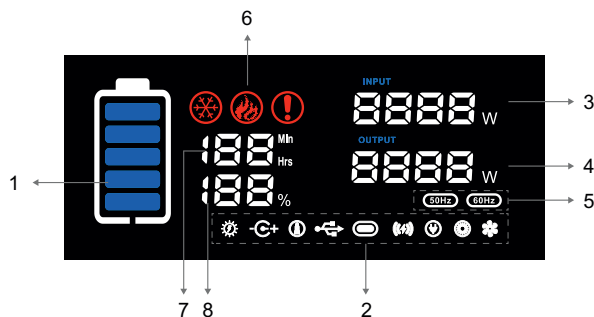
## Внешний вид изделия

### ► Обозначение интерфейсов устройства

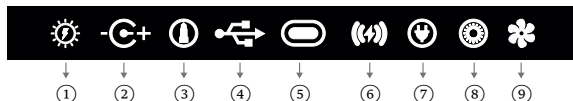


- ① Главный выключатель    ② Включение DC-выходов    ③ USB-C 100Вт выход    ④ USB-C 30Вт выход
- ⑤ USB-A выход    ⑥ 12В DC-выход    ⑦ Беспроводная зарядка    ⑧ AC вход (зарядка)
- ⑨ Вход солн. панели    ⑩ Включение подсветки    ⑪ Включение AC-выходов    ⑫ Выход 12 В авто-зарядки
- ⑬ LED подсветка    ⑭ Вентилятор охлаждения    ⑮ AC-выходы

### ► Функционал и индикация дисплея



- 1. Индикатор заряда аккумуляторной батареи
- 2. Индикация состояния: ① зарядка ② 12V/DC выход ③ 12В авто-зарядка
- ④ USB-A выход ⑤ USB-C выход ⑥ Беспроводная зарядка ⑦ AC выходы ⑧ Подсветка
- ⑨ Вентилятор охлаждения



Продолжение на следующей странице:

3. Входная мощность: Отображение мощности заряда.
4. Выходная мощность: Выходная мощность, потребляемая электрической нагрузкой.
5. Частота переменного тока: Когда горит значок 50 Гц или 60 Гц, выходная частота переменного тока равна 50 Гц или 60 Гц.
6. Знаки предупреждения: значок восклицательного знака - сигнал тревоги; значок пламени - сигнал повышенной температуры устройства; значок снежинки - сигнал слишком низкой температуры устройства.
7. Время использования: При зарядке отображается время, необходимое для полной зарядки, в соответствии с входной мощностью; при разрядке отображается оставшееся время использования в соответствии с выходной мощностью.
8. Уровень заряда аккумуляторной батареи в процентах

## Руководство пользователя

1. Рекомендуется полностью зарядить устройство перед его первым использованием в случае возникновения каких-либо неудобств, вызванных недостаточным питанием.
2. Нажмите **①** примерно на 2 секунды, чтобы включить питание устройства. В зависимости от подключенных устройств, нажмите **②** или **⑪** в течение примерно 2 секунд, чтобы активировать соответствующие выходные разъёмы.
3. Нажмите **⑪** три раза непрерывно, чтобы переключить частоту переменного тока в соответствии с руководством по эксплуатации или местными стандартами электропитания, и текущая частота будет отображена на экране.
4. Вы можете изменить режим освещения в соответствии со сценариями использования. Сначала нажмите кнопку **⑩** в течение 2 секунд, чтобы включить освещение, нажмите кнопку **⑩** для переключения режимов низкой, средней и высокой яркости. Дважды непрерывно нажмите кнопку **⑩**, чтобы переключить индикаторы в режим мигания SOS.
5. Нажмите кнопку **②**, **⑩** или **⑪**, чтобы отключить соответствующий функциональный порт, когда вы им не пользуетесь.
6. Низкая температура может повлиять на производительность изделия. Избегайте использования устройства при температуре ниже  $-10^{\circ}\text{C}$  и заряжайте его при температуре выше  $0^{\circ}\text{C}$ .
7. При зарядке переменного тока убедитесь, что мощность нагрузки на выходе переменного тока меньше 1000 Вт.

## Предупреждения и меры предосторожности

Храните устройство в недоступном для детей месте.  
Не разбирайте устройство. Любое самостоятельное вмешательство ведёт к аннулированию гарантии.  
Используйте устройство в хорошо проветриваемом и сухом помещении.  
Не заряжайте устройство при температуре окружающей среды ниже  $-10^{\circ}\text{C}$ .  
Храните устройство вдали от огня и огнеопасных веществ.  
При хранении поддерживайте уровень заряда в пределах 50 - 70%. Заряжайте устройство не реже одного раза в 3 месяца.  
Не подвергайте устройство механическим воздействиям и тряске.  
Для подключения используйте исправные кабели.

## Технические характеристики

Наименование характеристики		Параметры
Ёмкость аккумулятора		1120 Вч
АС выходы	Номинальное напряжение	230 V 50 Hz
	Номинальная мощность	1000 Вт ( Peak: 2000 Вт)
DC выходы	TYPE-C выход	5V/ 3A,9V/ 3A,12V/ 3A ,15V/3A,20 V/5A 100W MAX
	TYPE-C выход	5V/ 3A,9V/ 3A,12V/ 2.5A ,15V/2A,20 V/1.5A 30W MAX
	QC 3.0 выход	5 V/ 3 A, 9 V/ 2 A, 12 V/ 1.5 A 18 W MAX
	DC выходы	12V* 5 A
	Беспроводная зарядка	15 W MAX
	12В выход на прикуриватель	12V * 10 A
Подсветка (фонарик)		Три уровня яркости SOS-сигнал (быстрое мигание)
Время разряда АС при работе с нагрузкой до 1000Вт		около 55 минут
Рабочая температура		-10~40°C
Габариты		321 мм * 235 мм * 286 мм
Общий вес		около 12 кг

## Комплектация

Портативная электростанция  
 Адаптер питания  
 Руководство по эксплуатации

## Диагностика

Проблемы	Причины	Методы решения
Отсутствие процесса зарядки	Индикатор на экране не загорается; возможно, между адаптером и устройством плохое соединение.	Проверьте соединение между адаптером и устройством. Проверьте, включена ли розетка.
	Индикатор на экране не загорается а на адаптере горит зелёная лампочка.	Проверьте соединение между адаптером и устройством. Свяжитесь с нашей сервисной поддержкой
	Индикатор на экране загорается, но зарядка отсутствует	Извлеките адаптер и свяжитесь с нашей сервисной поддержкой
	Устройство разряжается через порт постоянного тока	Выключите кнопку постоянного тока и подключите зарядный адаптер
	Температура окружающей среды слишком низкая	Производите зарядку при температуре выше 0°C
	Другие причины	Свяжитесь с нашей службой сервисной поддержки
Отсутствует процесс питания внешнего устройства	Плохое соединение между устройством и кабелем	Проверьте соединение и исправность кабеля
	Защита цепи срабатывает из-за перегрузки.	Используйте кабель-адаптер автомобильного прикуривателя. убедитесь, что мощность электрооборудования соответствует спецификации данного устройства.
	Батарея устройства разряжена	Пожалуйста, зарядите устройство
	Температура окружающей среды слишком низкая	Эксплуатируйте устройство при температуре не ниже -10°C, во избежание срабатывания защиты от низких температур
	Мощность нагрузки заряжаемого устройства превышает мощность, указанную в спецификации электростанции	Пожалуйста, прекратите зарядку. Используйте устройства, не превышающие мощность по спецификации

Отсутствует процесс питания внешнего устройства	Устройство не разряжается через розетку постоянного тока.	Убедитесь, что адаптер подключен правильно; извлеките адаптер и повторите попытку
	Другие причины	Свяжитесь с нашей службой сервисной поддержки
Питание оборудования отключается, в процессе работы	Разряжен аккумулятор устройства	Пожалуйста, зарядите устройство
	Мощность оборудования превышает максимальную, указанную в спецификации устройства	Используйте совместимое оборудование. Приобретите более мощную станцию для работы мощными устройств
	Активирована защита от перегрева	Охладите устройство. Не допускайте перегрева!
	Мотор устройства (электровентилятор, фен, ручная дрель) чересчур сильный	Отрегулируйте мощность в подключенном оборудовании
	Короткое замыкание питаемого устройства	Срочно отключите оборудование!
	Короткое замыкание устройства	Срочно отключите оборудование!
	Другие причины	Свяжитесь с нашей службой сервисной поддержки